

Міністерство освіти і науки України
Державний ВНЗ «Національний гірничий університет»

ОСНОВИ ОХОРОНИ ПРАЦІ

МЕТОДИЧНІ ВКАЗІВКИ

до лабораторної роботи

"Вивчення методів і засобів контролю запиленості повітря"
з дисципліни "Основи охорони праці"
для студентів усіх спеціальностей

Дніпропетровськ
2013

Міністерство освіти і науки України
Державний ВНЗ «Національний гірничий університет»



ГІРНИЧИЙ ІНСТИТУТ
Кафедра аерології та охорони праці

ОСНОВИ ОХОРОНИ ПРАЦІ

МЕТОДИЧНІ ВКАЗІВКИ

до лабораторної роботи

"Вивчення методів і засобів контролю запиленості повітря"
з дисципліни "Основи охорони праці"
для студентів усіх спеціальностей

Дніпропетровськ
2013

Методичні вказівки до лабораторної роботи "Вивчення методів і засобів контролю запиленості повітря" з дисципліни "Основи охорони праці" для студентів усіх спеціальностей / В.І. Голінько, М.В. Шибка – Д.: Державний ВНЗ «Національний гірничий університет», 2013. – 16 с.

Автори:

Голінько В.І., д-р техн. наук, проф.(розділи 1,3,4),
Шибка М.В., канд. техн. наук, доц. (розділи 2,5,6,7).

Затверджено на засіданні кафедри аерології та охорони праці.
Протокол № 4 від 11.10.12

Подано методичні до виконання лабораторної роботи "Вивчення методів і засобів контролю запиленості повітря" з дисципліни "Основи охорони праці". Наведена інформація стосовно існуючих методів та засобів контролю запиленості повітря та вимоги щодо оформлення звіту.

Відповідальний за випуск завідувач кафедри аерології та охорони праці,
д-р техн. наук, проф. В.І. Голінько.

1. ЗАГАЛЬНІ ПОЛОЖЕННЯ

Мета роботи: вивчити методи, прилади і засоби пилового контролю та одержати навички визначення запиленості повітря у лабораторних умовах.

Пил є найдрібніші частки твердої речовини, завислі в повітрі (пиловий аерозоль) або осівши на різних поверхнях (пиловий аерогель).

В залежності від речового складу промисловий пил може привести до отруєння (пил марганцю, миш'яку, свинцю та ін.), бути причиною професійних захворювань (пневмоконіози, хронічний бронхіт, алергійні захворювання, хвороби шкіри та ін.). Деякі види пилу (вугільний, алюмінієвий, деревний) створюють з повітрям при певних співвідношеннях та умовах вибухонебезпечні суміші.

Гігієнічними показниками забрудненості повітря пилом є маса пилу в одиниці об'єму повітря (масова концентрація, мг/м³, його дисперсний склад та фізико-хімічні властивості).

В Україні, СНД та в ряді інших держав установлені гранично допустимі концентрації (ГДК) всього завислого в повітрі пилу. В деяких країнах, наприклад в США, Німеччині, встановлені ГДК тільки по вмісту найбільш шкідливого респірабельного пилу с розміром часток до 5 мкм.

Стандартом (1) дав усіх видів пилу встановлені, максимальна із разових ГДК, а для деяких токсичних пилів додатково ще і середньозмінні величини ГДК, Приклади ГДК пилів приведені в табл.1.

Контроль вмісту пилу в повітрі повинен проводитися, на робочих місцях в зоні дихання (простір в радіусі 50 см від обличчя працюючого) при характерних виробничих умовах. На протязі зміни в одній точці повинні бути відібрані не менш трьох проб. Для пилу переважно фіброгенної дії (дивись п. 1, 2, 3 табл. 1) допустимо відбір однієї проби.

При контролі максимальної із разових концентрацій пилу токсичних речовин проби відбирають протягом 15 хвилин, а пилу переважно фіброгенної дії - 30 хвилин. За цей період може бути відборана одна або послідовно через рівні проміжки часу декілька проб. Результати, одержані при одноразовому відборі проби або середня величина із декількох проб, порівнюють з ГДК.

Середньозмінну концентрацію визначають приладами індивідуального контролю або результатами окремих вимірів. В останньому випадку її розраховують як середню за часом величину з урахуванням перебування працівника на усіх стадіях та операціях технологічного процесу. Обслідування здійснюється на протязі не менше трьох змін і не менше 75% тривалості кожної зміни.

Розрахунок середньозмінної концентрації (C_{cp} , мг/м³) ведуть згідно з формулою

$$C_{cp} = \frac{c_1 t_1 + c_2 t_2 + \dots + c_n t_n}{t_1 + t_2 + \dots + t_n} \quad (1)$$

де C_1, C_2, \dots, C_n – середні арифметичні окремих вимірів концентрації пилу на різних стадіях (операціях) технологічного процесу, мг/м³; t_1, t_2, \dots, t_n – тривалість окремих стадій (операцій) технологічного процесу, хв.

Періодичність контролю регламентується стандартом /1/, галузевими правилами та іншими нормативними документами /2, 3/. Для пилу головним чином фіброгенної дії періодичність контролю - не рідше одного разу у квартал.

Гранично допустимі концентрації пилу в повітрі робочої зони

Найменування	ГДК, мг/м ³	
	максимальна із разових	середньо-змінна
1. Кремнію діоксид (SiO ₂) кристалічний при кількості його в пилу:		
а) більш 70% (кварцит, дінас)	1	
б) від 10 до 70% (граніт, вуглепородний пил)	2	-
в) від 2 до 10	4	-
2. Пил вуглецю:		
а) антрацит з вмістом вільного діоксиду кремнію до 5%, кокси кам'яновугільні	6	-
б) інше вугілля та вуглепородний пил з вмістом вільного діоксиду кремнію:		
від 5 до 10%	4	-
до 5%	10	-
3. Пил силікатів:		
а) азбест, пил азбестопородних сумішей з вмістом азбесту в них більше 10%	2	-
б) азбестопородний пил з вмістом азбесту в ньому до 10%	4	-
в) цемент, олівін, апатит, глина, шамот каоліновий	6	-
4. Неорганічні з'єднання		
а) миш'яку (за вмістом миш'яку)	0,04	0,01
б) ртуті (за вмістом ртуті)	0,2	0,05
в) свинцю (за вмістом свинцю)	0,01	0,005
5. Марганцю оксиди (в перерахунку на MnO ₂)		
а) аерозоль дезінтеграції	0,3	
б) аерозоль конденсації	0,05	

Методи вимірювання вмісту пилу розподіляють на дві групи: методи, засновані на попередньому виділенню пилу із повітря і методи без його виділення.

В роботі вивчаються найбільш поширені гравіметричний, оптичний та радіоізотопний методи, а також прилади і засоби для контролю вмісту пилу в повітрі.

2. ГРАВИМЕТРИЧНИЙ МЕТОД:

2.1. Сутність методу

Гравіметричний метод полягає в осадженні із відомого об'єму повітря часток пилу і визначення потім їх маси.

Осадження часток пилу може здійснюватись способами седиментації (дія гравітаційних сил), електро- або термопреципітації (дія електростатичних або температурних полів) та аспірації. Найбільше поширення знайшов останній

спосіб, при якому пробу запиленого повітря протягують за допомогою аспіратора через фільтр.

Концентрацію пилу C (мг/м³) розраховують за формулою

$$C = \frac{m_2 - m_1}{V} \quad (2)$$

де m_1 - маса фільтру до відбору проби, мг; m_2 - маса фільтру після відбору проби, мг; V – об'єм проби, м³.

Якщо відомі об'ємна швидкість протягування повітря (л/хв.) і тривалість (хв.) відбору проби, то об'єм останньої обчислюють за формулою

$$V = 10^{-3} Qt \quad (3)$$

В аспіраційних приладах і пристроях для протягування запиленого повітря (газу) через фільтр використовують ежектори, повітродувки, вакуумнасоси, пилососи та ін. Об'єм проби визначають газолічильниками, а об'ємну швидкість протягування повітря контролюють ротаметрами, діафрагмами або він є заданим в характеристиці приладу.

Що до фільтрів, то застосовують аналітичні аерозольні фільтри АФА, паперові, скловолоконні та ін.

В цій роботі вивчаються фільтри АФА-В, автоматичний ежекторний аспіратор АЕРА, електричний аспіратор М 822 та індивідуальний пилепробонабірник ПІ.

2.2. Аналітичні аерозольні фільтри АФА-В

Найбільш поширені фільтри АФА-В-10 та АФА-В-20 з площею фільтрувальної поверхні відповідно 10 і 20 см². Ці фільтри забезпечують уловлювання до 99,5 % аерозолів, мають невеликий гідравлічний опір і малу масу (до 100 мг), гідрофобні та стійкі до агресивних середовищ.

Фільтр АФА-В (рис.1) складається з фільтруючого елемента, захисних паперових кілець і зберігається в пакеті або в іншому обгорненні.

При відборі проби фільтр поміщають в алонж відкритого (рис. 2, а) або закритого (рис. 2, б) типу. Останні використовують при відборі проб із закритих вентиляційних систем, а також в повітряних потоках, які мають значну швидкість (більше 2 м/с).

Послідовність роботи з фільтрами АФА:

- 1) дістати фільтр із пакету і розвернути захисні кільця;
- 2) скласти пінцетом фільтрувальний елемент (надалі елемент) вчетверо і помістити його на терези;
- 3) визначити масу елемента з похибкою не більше 0,1 мг;
- 4) вирівняти елемент за спресовані краї, помістити його в захисні кільця, а фільтр в зборі - в пакет;
- 5) на місці відбору проби помістити фільтр в алонж, а останній розмістити таким чином, щоб поверхня фільтру була перпендикулярна повітряному потоку і проти його напрямку; в разі відсутності руху повітря алонж розміщують горизонтально в напрямку пилеутворюючого устаткування;
- 6) після відбору проби вийняти фільтр із алонжу, скласти його (пиловим осадком усередину) і покласти в пакет;
- 7) визначити масу фільтрованого елемента після його витримки протягом

Технічка характеристика

Місткість балону, л	2
Тиск в балоні, МПа	20
Об'ємний розхід повітря через фільтр, л/хв.	20
Коефіцієнт ежекції	5
Маса, кг	7,7

При використанні одного балону стиснутого до 20 МПа повітря можливо відібрати проби загальним обсягом 2000 л.

Схема аспіратуру приведена на рис. 3.

Аспіратор АГРА діє таким чином. При відкритім вентилі балону 1 (рис. 3) і положенні "Вкл." рукоятки крану 4 стиснуте повітря проходить через редуктор 3, де тиск його знижується до величини 0,7 МПа, і поступає до ежектору 5. Під дією розрідження, що створюється ежектором, запилене повітря протягується через алонж з фільтром 8. Останній з'єднується з приладом шлангом 7 довжиною до 1,5 м. Час відбору проби визначається по секундоміру 9, а також повітря в балоні по манометру 2.

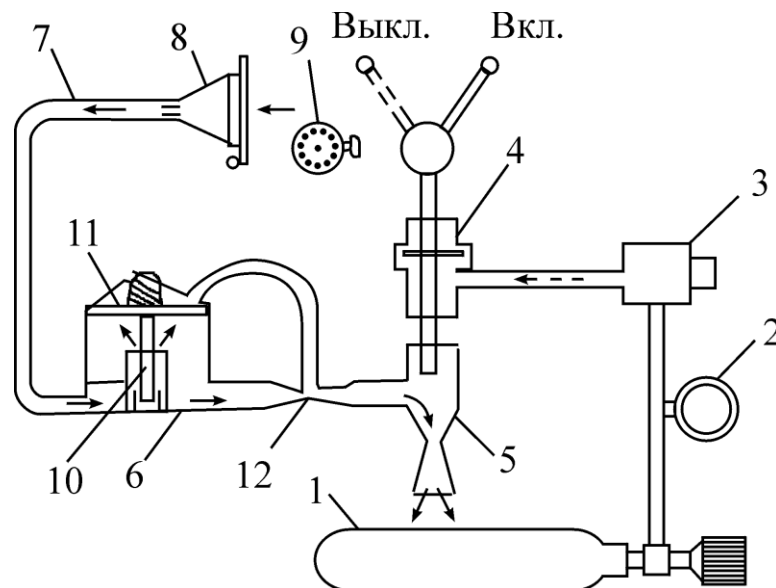


Рис. 3. Схема аспіратуру АГРА: 1 - балон із стиснутим повітрям; 2 - манометр; 3 - редуктор; 4 - кран; 5 - ежектор; 6 - автоматичний регулятор; 7 - шланг; 8 - алонж з фільтром; 9 - секундомір; 10 - клапан регулятора; 11 - мембрана; 12 - трубка Вентурі

Прилад має автоматичний регулятор 6 для підтримання постійної кількості повітря, що протягується через фільтр. Автоматичний регулятор містить трубку Вентурі 12, за допомогою якої змінюється положення мембранного клапану 10. При зменшенні витрати повітря (швидкості потоку) в трубці Вентурі (наприклад, внаслідок запилення фільтру) статичний тиск у звуженій її частині, а також над мембраною 11 зростає. При цьому клапан 10 переміщується вниз, прохідний отвір для потоку, а отже і витрата повітря збільшується. І навпаки, якщо швидкість потоку в трубці Вентурі збільшується, то спостерігається зворотне явище.

2.3.2. Електроаспіратор

В електроаспіраторі М-822 (рис. 4) запилене повітря протягується через фільтри повітродувкою 1 ротаційного типу.

Штуцери 2 призначені для приєднання алонжів, ротаметри 3 і вентилі 4 - для визначення та регулювання розходу повітря через фільтри, роз'єм 5 і тумблер 6 для включення приладу в електричну мережу, запобіжник 7 та клапан - 8 - для захисту електродвигуна від перевантаження.

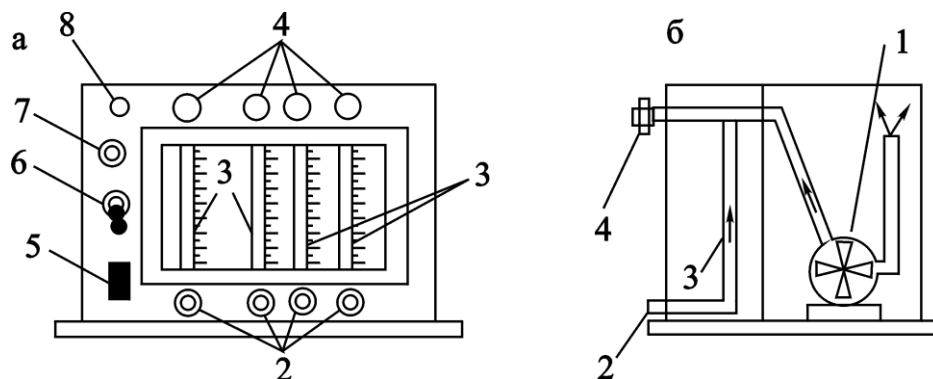


Рис. 4. Схема електроаспіратора М-822: а – вид на лицеву панель; б – схема пристрою; 1 – повітродувка ротаційного типу, 2 – штуцери, 3 – ротаметри, 4 – вентилі, 5 – роз'єм, 6 – тумблер, 7 – запобіжник, 8 – клапан.

За допомогою цього аспіратора можливо відібрати одночасно чотири проби: дві при розході повітря від 1 до 20 л/хв. та ще дві від 0,1 до 1 л/хв.

2.4. Індивідуальний пилепробовідбірник ПІ

Прилад призначений для контролю середньозмінної запиленості повітря гірничих виробок. Він складається з пробовідбірного та насосного блоків, які об'єднані з головним шахтним ліхтарем типу СГГ, Змонтований на фарі пробовідбірний блок масою 0,01 кг має циклон, на виході із якого розміщується знімний фільтр АФА-В. Насосний блок, розташований в акумуляторній коробці, складається із сільфонного насосу з подачею 2 л/хв., електромагнітного приводу, електронного годинника, та механізму включення. Насос і пробовідбірний блок з'єднані гумовим шлангом. Тривалість безперервної роботи приладу - 8 годин.

При протягуванні насосом запиленого повітря через циклон в останньому частки пилу розділяються під дією відцентрових сил на функції. Крупні частки (7 мкм і більше) збираються в пиловому стакані циклону, а дрібні - затримуються фільтром. Пиловий стакан та фільтр зважують на аналітичних терезах до і після відбору проби, а концентрації пилу окремих фракцій та загальну розраховують за формулами (2) і (3).

3. ОПТИЧНІ МЕТОДИ

3.1. Сутність методів

Оптичні методи засновані на визначенні запиленості повітря по величині світлового потоку, поглинутого або розсіяного пиловим аерозолем. При цьому

вимірюють або інтегральний світловий потік від відносно великих об'ємів аерозолі, або від окремих часток пилу. Використовують також прилади, в яких визначають зміну оптичної щільності фільтру, через який протягують пиловий аерозоль.

3.2. Вимірювач запыленості шахтної атмосфери ІЗША

3.2.1. Призначення та принцип дії

Портативний прилад ІЗША призначений для оперативного контролю концентрації вугільного і породного пилу на підприємствах вугільної промисловості в тому числі і в гірничих виробках небезпечних по газу шахт.

Робота приладу заснована на виявленні окремих часток пилу по величині поглинутого ними світлового потоку.

В приладі (рис. 5) запылене повітря протягується повітродувкою 5 з електродвигуном 6 та стабілізатором обертів 7 через оптичний лічильник 1. Останній має джерело інфрачервоного світла 2, фотоприймач 3 та систему діафрагм 4 для формування вузького світлового потоку. Частки пилу, що потрапляють в оптичний лічильник, призводять до часткового поглинення світла, а не в свою чергу породжує відповідну модуляцію величини фотоструму приймача 3 та вихідної напруги перетворювача струму. Остання у блоці 9 з'являється з опорною напругою і їх різниця надходить до підсилювача 10. Високочастотна модуляція напруги у вигляді імпульсів, площа яких залежить від розмірів часток пилу, надходить через фільтр низьких частот 11 до інтегратора 12, де вона накопичується в пропорційному до об'ємної концентрації пилу відношенні.

Перехід до масової концентрації здійснюється у блоці 13, за допомогою якого перед вимірюванням установлюють необхідну густину речовини пилу. З блоку 13 напруга пропорційна масової концентрації надходить до аналого-цифрового перетворювача (АЦП) 14 і цифрового індикатору (ЦІ) 15.

В свою чергу вихідна напруга підсилювача 10 через фільтр високих частот (ФВЧ) 16 подається на регулятор струму (РС) 17 джерела світла 2 і таким чином компенсується вплив умов навколишнього середовища та забруднення оптичного каналу на результати вимірювання.

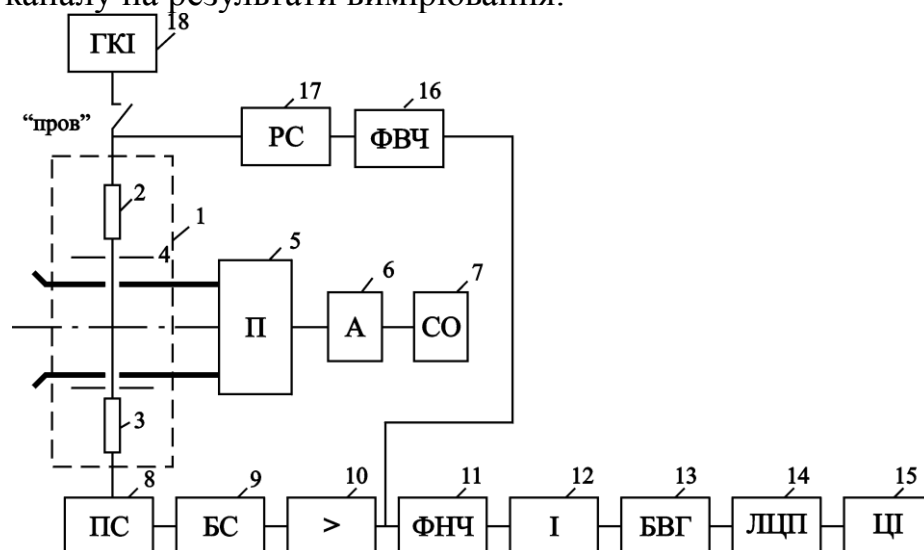


Рис. 5. Функціональна схема приладу ІЗША

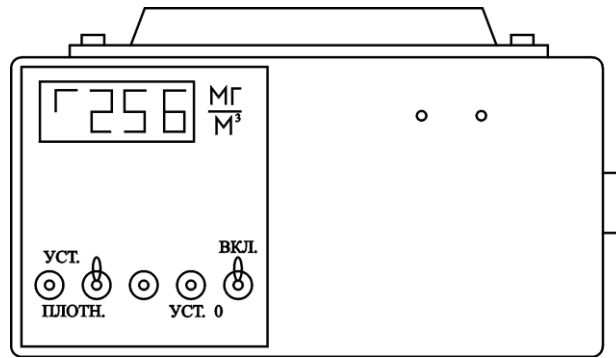


Рис. 6. Загальний вигляд приладу ІЗША

Для перевірки працездатності приладу є генератор калібрувальних імпульсів 18 з якого при натиснутій кнопці "Пов." на джерело світла 1 надходять імпульси, які модулюють світловий потік аналогічно часткам пилу.

На передній панелі приладу (рис. 6) знаходяться цифрове табло та елементи управління і наладки. Вхідний отвір приладу при транспортуванні і наладці закривається заглушкою.

До комплекту приладу входить спеціальний провірочний механічний пристрій, в якому імітація часток пилу здійснюється періодичним перетинанням світлового потоку каліброваною ниткою товщиною 10 мкм.

3.2.2. Технічна характеристика

Діапазон виміру концентрації пилу, С, мг/м ³	1-500
Абсолютна погрішність, мг/м ³	±(1+0,25 С)
Тривалість безперервної роботи без перезарядження блоку живлення, годин	15
Маса не більше, кг	2

3.2.3. Порядок роботи з приладом.

1. Включити прилад.
2. Закрити вхідний отвір приладу заглушкою.
3. Перевірити наявність нуля на цифровому табло і при необхідності установити його регулятором УСТ "С", а потім відкрити вхідний отвір.
4. Перевести прилад в режим задавання густини речовини, для чого перемикач "Густина", встановити в верхнє положення, а регулятором зліва добитися появи на цифровому табло числа яке відповідає густині речовини пилу, що контролюється (наприклад, 1,30 для вугільного, 2,50 для породного та ін.)
5. Перевести прилад в режим вимірювання, для чого перемикач "Густина" встановити в нижнє положення.
6. Розмістити прилад в зоні дихання працівника забірним отвором назустріч повітряному потоку і через хвилину зчитати показника цифрового табло.

3.3. Датчик запиленості шахтної атмосфери ДЗА

Датчик призначений для безперервного контролю концентрації пилу С (мг/м^3) в діапазоні від 2 до 500 мг/м^3 з абсолютною погрішністю $\pm(2+0,25 \text{ С})$ в гірничих виробках вугільних шахт.

Принцип дії його аналогічний приладу ІЗША. До складу датчика входять блок оптичного перетворювача (БОП) та блок перетворювача параметрів вимірювання (ППВ), БОП розміщують в точці контролю, а ППВ - на стінні гірничої виробки на відстані до 10 м. Живлення датчика здійснюється від електричної мережі змінним струмом з напругою 50 В, а в небезпечних по газу та пилу шахтах - від спеціального іскробезпечного джерела. Маса комплексу ДЗА не перевищує 4,3 кг.

3.4. Лічильники часток пилу

Для контролю вмісту пилу в повітрі приміщень з високим стандартом чистоти (електровакуумне, напівпровідникове, плівкове та ін. виробництва) використовують лічильники часток пилу АЗ, принцип дії яких заснований на вимірюванні розсіяного світлового потоку. Лічильники визначають число часток в одиниці об'єму повітря (см^3) і їх дисперсний склад.

З цією ж метою застосовують мікроскопи в комплекті з окулярними мікрометрами. Пиловий препарат для них готують шляхом осадження пилу із відомого об'єму повітря на покриті липкою речовиною скло або на фільтр АФА з послідовним просвітленням останнього в парах ацетону.

4. РАДІОІЗОТОПНІ МЕТОДИ

4.1. Сутність методів

Радіоізотопні методи засновані на визначенні запиленості повітря по величині поглинутого пиловим препаратом α , або β випромінювання. Виділення часток пилу із повітря здійснюють шляхом фільтрації або інерційного осадження. Величина поглинутого іонізуючого випромінювання практично пропорційна масі пилового препарату, що дає змогу вимірювати цими методами масову концентрацію пилу.

4.2. Пиломір ІЗВ-3

Прилад призначений для контролю запиленості повітря, в приміщеннях і гірничих виробках різних галузей промисловості в діапазоні концентрацій пилу $0,25-50 \text{ мг/м}^3$ з відносною погрішністю $\pm 30\%$.

В приладі (рис.7) запилене повітря протягують повітродувкою 1 через фільтр 2. Альфа - випромінювання від джерела 3 проходить через фільтр 2 і потрапляє до детектору 4, вихідний сигнал із якого подається на амплітудний дискримінатор імпульсів 5, а потім на електромеханічний лічильник 6. Прилад має автономне джерело живлення 7 та стабілізатор напруги 8. Маса приладу - 4,5 кг.

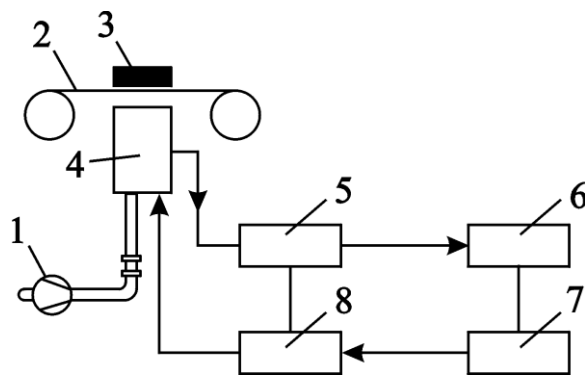


Рис.7. Функціональна схема пиломіру ІЗВ-3

5. ПОРЯДОК ВИКОНАННЯ РОБОТИ

1. Прочитати методичні вказівки.
2. Ознайомитися з натурними зразками приладів та засобів для контролю вмісту пилу в повітрі (фільтри АФА-В, алонжі, аспіратори АЕРА, М-822, прилад ІЗША та ін.).
3. Підготувати прилад ІЗША до роботи згідно з п.3.2.3 і провести вимірювання запиленості повітря в лабораторній камері.
4. Розрахувати за формулою (4) тривалість відбору проби для отримання мінімально допустимої наважки пилу на фільтр АФА-3. Концентрацію пилу прийняти за результати вимірів запиленості повітря приладом ІЗША, а витрата повітря - максимальна для аспіратора, який застосовується при виконанні роботи.
5. В послідовності, зазначеною в п.2.2, підготувати фільтр АТА-В, помістити його в алонж відкритого типу, а останній – в пилову камеру.
6. Випробувати функціонування аспіраторів АЕРА, М-822 і одним із них або за допомогою аспіратора, який змонтовано на учбовому стенді, відібрати пробу повітря із пилової камери.
7. Визначити масу фільтрувального елемента після відбору проби, розрахувати концентрацію пилу за формулою (2) та порівняти її гранично допустимою для заданої речовини пилу (табл.1).
8. Скласти звіт по роботі.
9. Відповісти на контрольні запитання.

6. ЗМІСТ ЗВІТУ ПО РОБОТІ.

Звіт складається в процесі підготовки до лабораторної роботи, а в остаточному вигляді - після її виконання і повинен мати такі описові та графічні матеріали:

1. Вимоги стандарту щодо контролю максимальної із разових та середньозмінної концентрацій пилу.
2. Сутність гравіметричного, оптичних та радіоізотопних методів вмісту пилу в повітрі.
3. Характеристики фільтрів АФА-В та рис. 1 і 2.
4. Принцип дії, схема (рис. 3). технічна характеристика аспіратора АЕРА (для студентів гірничих та геологічних спеціальностей) або електроаспіратора (для студентів за іншим фахом).

5. Призначення, принцип дії та складові частини пилепробонабірника ПП.
6. Призначення, принцип дії, технічні данні та схема лицьової панелі приладу ІЗША (рис. 6).
7. Результати визначення запиленості повітря в пиловій камері приладом ІЗША та гравіметричним методом.

7. ПРИБЛИЗНИЙ ПЕРЕЛІК КОНТРОЛЬНИХ ЗАПИТАНЬ

1. Принципи нормування вмісту пилу в повітрі робочої зони.
2. Яким чином контролюється максимальна із разових концентрації пилу?
3. Як визначають середньозмінну концентрацію пилу?
4. Вимоги щодо місця і умов проведення контролю вмісту пилу в повітрі.
5. Від чого залежить граничнодопустима концентрація вугільного (породного, вуглепородного) пилу?
6. Сутність гравіметричного методу контролю запиленості.
7. Характеристика фільтрів АФА та послідовність роботи з ними.
8. Основні складові, частот і принцип дії аспіратора АЕРА.
9. Принцип дії т конструкція електроаспіраторів.
10. Призначення, принцип дії та складові частини пилепробонабірника.
11. Сутність оптичних методів контролю запиленості повітря.
12. Принцип дії та технічні дані приладу ІЗША.
13. Призначення і принцип дії лічильників часток пилу.
14. Сутність радіоізотопного методу контролю вмісту пилу.
15. Принцип дії радіоізотопного приладу ІЗВ-3.

Список літератури

1. ГОСТ 12.1.005-88. ССБТ. Общие санитарно – гигиенические требования к воздуху рабочей зоны. – М.: Издательство стандартов, 1988. – 75 с.
2. Руководство по борьбе с пылью в угольных шахтах. - М.: Недра, 1979. - 319 с.
3. Инструкция по контролю содержания пыли на предприятиях горнорудной и нерудной промышленности (рудниках, геологоразведочных работах, обогатительных, агломерационных и дробильно-сортировочных фабриках). – М.: Недра, 1981. – 32 с.
4. Клименко А.П. Методы и приборы измерения концентрации пыли. – М.: Химия, 1978. – 208 с.

Василь Іванович Голінько
Микола Васильович Шибка

МЕТОДИЧНІ ВКАЗІВКИ ДО ЛАБОРАТОРНОЇ РОБОТИ "ВИВЧЕННЯ
МЕТОДІВ І ЗАСОБІВ КОНТРОЛЮ ЗАПИЛЕНOSTІ ПОВІТРЯ"
З ДИСЦИПЛІНИ "ОСНОВИ ОХОРОНИ ПРАЦІ" ДЛЯ СТУДЕНТІВ УСІХ
СПЕЦІАЛЬНОСТЕЙ

Друкується у редакційній обробці авторів.

Підпис до друку 30.04.13 Формат 60x84/16.
Папір офсет. Різографія. Ум. друк. арк. 0,5.
Обл-вид. арк. 0.5. Тираж 30 прим. Зам. №

Державний ВНЗ „НГУ“
49027, м. Дніпропетровськ, просп. К. Маркса, 19.

Методичні вказівки до лабораторної роботи "вивчення методів і засобів контролю запиленості повітря" з дисциплін "Основи охорони праці" для студентів усіх спеціальностей / Укладачі: В. І. Голінько, М. В. Шибка. – Дніпропетровськ: ДГА України, 1994. – 17 с.

Укладачі: В. І. Голінько, д-р техн. наук, доцент
М. В. Шибка, канд. техн. наук, доцент